

D・Jボックス

デザイン・ジョイント

特許取得済

D・Jボックス(デザイン・ジョイントボックス)はお客様のオリジナルデザインで製作することにより他社と差別化した独自の売場ローコストオペレーションを実現します。600サイズ、300サイズの2タイプを組み合わせて使用する事により自由自在に催事売場は勿論、常設売場什器としてもご使用いただけます。



ローコスト

他社製平台に比べ圧倒的にローコスト!



組立簡単 D・Jボックス

簡単に組立てられジョイント突起でズレ防止!



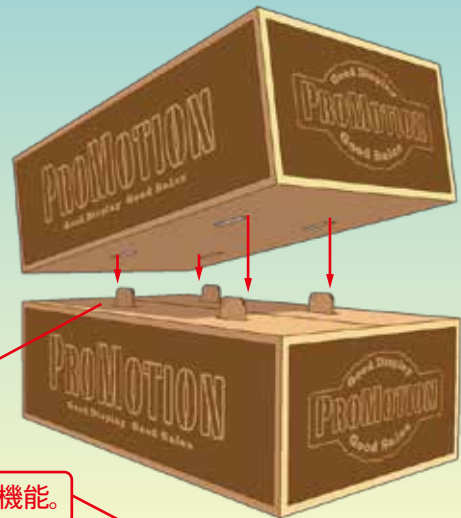
自由自在

組合せが自由で設置が自在です!



オリジナルロゴ

貴社のロゴで印刷が可能です!



このジョイント突起がミソ! ずれ防止機能。



600タイプ



300タイプ



● 突き出しの展開例

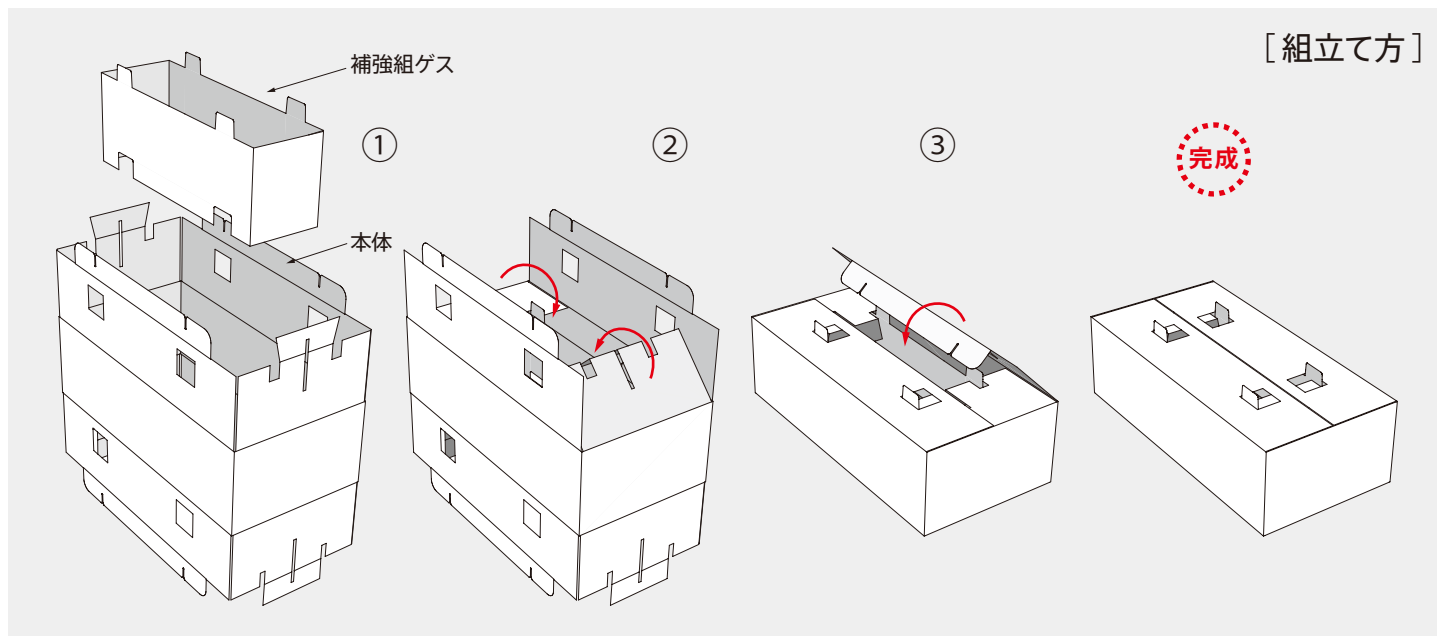


● キャスター付き平台の展開例

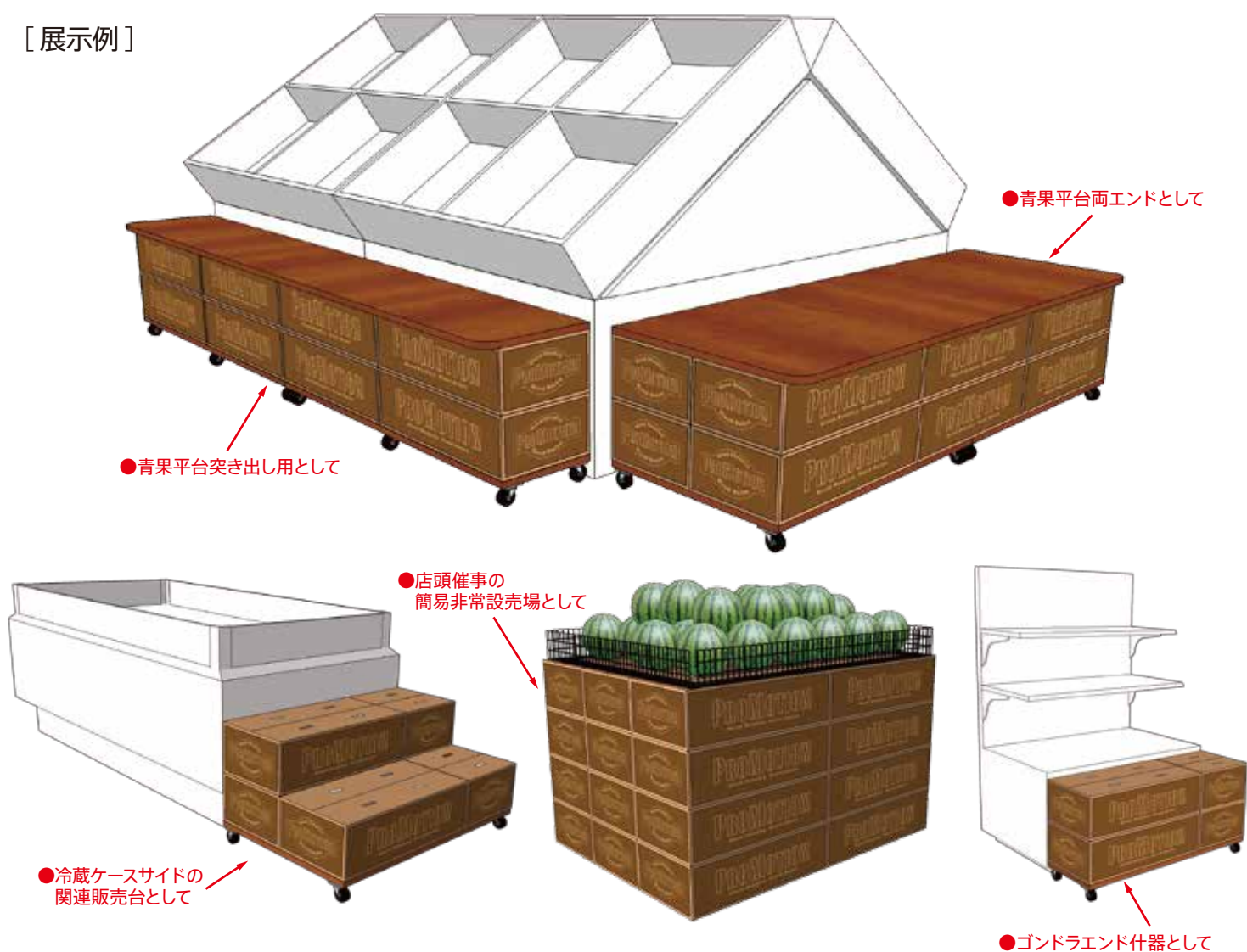


● ゴンドラエンド展開例

[組立て方]



[展示例]



別途木製キャスター台、木製天板使用可能(オプション)など使用用途が様々で店舗全体の共通備品として使用して頂けます。

折り畳み式の構造なのでバックヤードのスペースも最小で済み、必要な時に組立てて使用が可能です。

OLTY
株式会社オルティエ

〒351-0006 埼玉県朝霞市仲町1丁目11-11
TEL: 048-450-5511 FAX: 048-450-5517
URL: www.olty.co.jp E-mail: info@olty.co.jp

D・J ボックス オリジナルデザイン制作展開例

社名ロゴでの訴求例

白地に2色の例

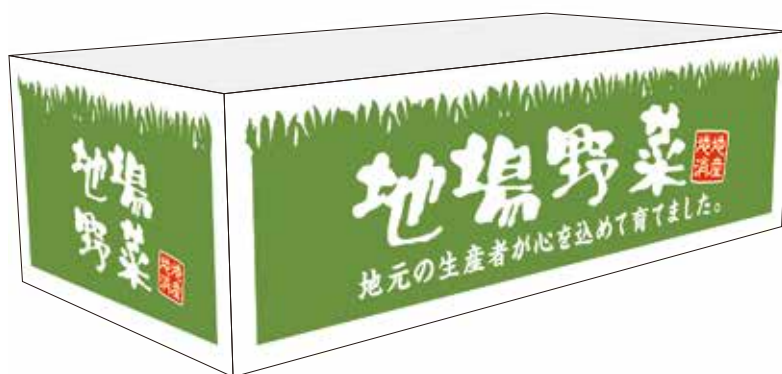


生成地に1色の例



売場カテゴリでの訴求例

白地に2色の例



生成地に1色の例



OLTY
株式会社 オルティ