

BULK LEVER

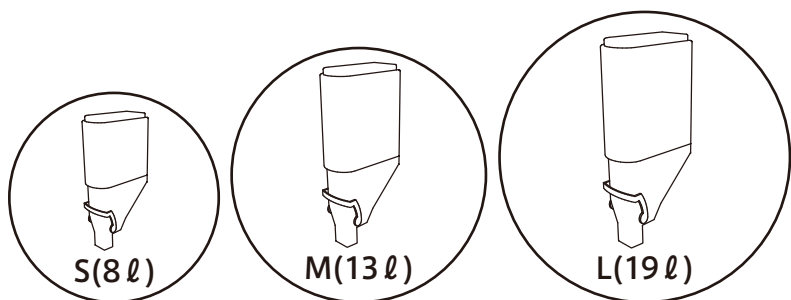
バルクレバー

バルクレバーは、お客様自身が好きな商品を好きな量だけ購入することができ、日常の買い物シーンに「楽しさ」と「新しさ」をプレゼントする魅力的なディスプレイ什器です。スペースを有効活用しつつ見た目のデザイン性も向上し、お客様だけでなく店舗にもメリットを生み出します。

1. デザイン性 …物を売るだけの売場から魅せる売場になります！

2. サイズ・形状 …バルクレバーはS・M・Lの3種類！

3. 1つ単位で発注可能！ …1つからでも注文OK！



サイズは3タイプ

製品詳細

- ・色柄 / 透明
- ・材質 / PC、PC TG
- ・コード / A

タイプ	サイズ (W×D×H/m)
S	150×400×450
M	150×400×580
L	150×400×720

※壁面に設置する場合はお客様で固定ビスをご用意ください。

